



# INSPIRE

Richtlijn van het Europees Parlement en de Raad  
tot oprichting van een infrastructuur voor ruimtelijke informatie in de  
Gemeenschap

INfrastructure for SPatial InfoRmation in the European Community

**Hugo DE GROOF**

Europese Commissie  
Directoraat-Generaal Milieu

Wetstraat 200  
1049 Brussel BELGIE  
[Hugo.De-Groof@ec.europa.eu](mailto:Hugo.De-Groof@ec.europa.eu)



# INSPIRE – Samengevat parcours



## Vereisten milieu beleid

- **Betere informatie** voor beleidsvorming en uitvoering (EU 6<sup>de</sup> Milieu Actieplan)
- **Noodzaak tot verbetering van informatie stromen**
- **Nieuwe benadering** voor rapportering en opvolging → “het delen van informatie”

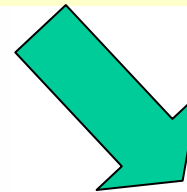


In Europa...

Eilanden van gegevens, gebrek aan standaarden, variable kwaliteit, etc...

## Situatie in Europa

- **Restrictieve gegevenspolitiek**
  - Prijs beleid, toepassing van intellectuele eigendomsrechten, licentie beleid
- **Gebrek aan coördinatie**
  - Over de grenzen heen en tussen overheidsniveau's en instellingen
- **Gebrek aan standaarden**
  - Informatie en informatie systemen niet voldoende compatibel
- **Hergebruik van bestaande gegevens**
  - Fragmentatie van informatie, redundantie, niet integreerbaar



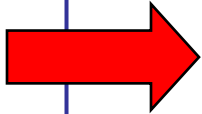
**Commissie voorstel**



# Van Commissie voorstel tot Richtlijn en implementatie



- Conceptie fase (2001-2003)
  - Probleemstelling en politieke relevantie
  - Formulering van visie en concept
  - Formulering van maatregelen en kosten/baten analyse
    - **Voorstel tot Richtlijn**
- Voorbereidende fase (2004-2006)
  - *Samenwerkingsprocedure*
  - Voorbereiden van Uitvoeringsbepalingen 2005 – 2008 ...
    - **Geadopteerde Richtlijn**
- Transpositie fase (2007-2008)
  - Richtlijn wordt van kracht
  - Transpositie in nationale wetgeving
  - INSPIRE Comité geeft opinie op Uitvoeringsbepalingen
    - **Adoptie van Uitvoeringsbepalingen – Commissie Besluiten**
- Implementatie fase (2009-2013)
  - implementatie en opvolging van de maatregelen





# Algemene bepalingen (1)



- Algemene regels voor de oprichting van een infrastructuur voor ruimtelijke informatie in de Gemeenschap.
- Ondersteuning van het communautaire milieubeleid en beleidsmaatregelen of activiteiten die van invloed kunnen zijn op het milieu.
- Bouwt voort op de infrastructuren voor ruimtelijke informatie die door de lidstaten zijn opgericht en door hen worden beheerd.
- Geen vereiste om nieuwe ruimtelijke gegevens te verzamelen.
- Consistent met bestaande wetgeving m.b.t intellectueel eigendomsrecht.



## Algemene bepalingen (2)

### Ruimtelijke gegevens en diensten



- Binnen gebied waar Lidstaat rechtsbevoegdheid heeft.
- Gegevens in elektronisch formaat.
- Worden bewaard door - of namens een overheidsinstantie.
- Gegevens en diensten die in verband staan tot één of meerdere van de in de bijlagen I, II of III vermelde thematische categorieën.
- Van toepassing op gegevens op alle bestuurlijke niveaus, maar uitsluitend als deze noodzakelijk zijn voor beleid op een hoger niveau.



# THEMATISCHE CATEGORIEËN RUIMTELIJKE GEGEVENS (1)



## **Bijlage I**

1. Coördinaten referentie systemen
2. Geografisch rasterstelsysteem
3. Geografische namen
4. Administratieve eenheden
5. Adressen
6. Kadastrale percelen
7. Vervoersnetwerken
8. Hydrografie
9. Beschermd gebied

## **Bijlage II**

1. Hoogte
2. Bodemgebruik
3. Orthofoto
4. Geologie



# THEMATISCHE CATEGORIEËN RUIMTELIJKE GEGEVENS (2)



## Bijlage III

1. Statistische eenheden
2. Gebouwen
3. Bodem
4. Landgebruik
5. Menselijke gezondheid en veiligheid
6. Nutsdiensten en overheidsdiensten
7. Milieubewakingsvoorzieningen
8. Faciliteiten voor productie en industrie
9. Faciliteiten voor landbouw en aquacultuur
10. Spreiding van de bevolking - demografie
11. Gebiedsbeheer, gebieden waar beperkingen gelden, gereguleerde gebieden en rapportage-eenheden
12. Gebieden met natuurrisico's
13. Atmosferische omstandigheden
14. Meteorologische geografische kenmerken
15. Oceanografische geografische kenmerken
16. Zeegebieden
17. Biogeografische gebieden
18. Habitats en biotopen
19. Spreiding van soorten
20. Energiebronnen
21. Minerale bronnen



# INSPIRE Componenten



- I. Metagegevens
- II. Interoperabiliteit van ruimtelijke gegevens en diensten
- III. Netwerkdiensten [zoeken, raadplegen, download (binnenhalen), verwerkingsdiensten, dienstenactivatie]
- IV. Gegevensuitwisseling (politiek voor delen van gegevens)
- V. Coördinatie en aanvullende maatregelen

*INSPIRE is een kaderrichtlijn*

*Gedetailleerde technische specificaties in Uitvoeringsbepalingen.*

*Uitvoeringsbepalingen → Committologieprocedure  
Uitvoeringsbepalingen = Besluiten van de Commissie*



# I. METAGEGEVENS



- Lidstaten stellen metagegevens op voor de diensten en gegevens in bijlagen I, II, III en houden ze actueel.
- Metagegevens met betrekking tot de:
  - voorwaarden voor de toegang tot - en het gebruik
  - kwaliteit en geldigheid van de gegevens
  - overheidsinstanties die verantwoordelijk zijn
  - beperkingen voor de publieke toegang en de redenen voor deze beperkingen
- Metagegevens moeten volledig en van toereikende kwaliteit zijn om gegevens en diensten te zoeken, te inventariseren en te gebruiken.
- Bij opstellen rekening houden met de relevante bestaande internationale standaarden en gebruikerseisen.
- Uitvoeringsbepalingen worden opgesteld en geadopteerd.
- Eens uitvoeringsbepalingen geadopteerd:
  - Metagegevens opgesteld binnen 2 jaar voor bijlage I en II.
  - Metagegevens opgesteld binnen 5 jaar voor bijlage III



## II. INTEROPERABILITEIT VAN GEGEVENS EN DIENSTEN (1)



- Uitvoeringsbepalingen zullen opgesteld worden voor interoperabiliteit en waar aangewezen voor de harmonisatie van gegevens en diensten.
- Belangengemeenschappen betrekken bij ontwikkeling uitvoeringsbepalingen.
- Rekening houden met:
  - eisen van de gebruiker,
  - bestaande initiatieven en internationale normen,
  - de haalbaarheid en het kosten-batenaspect.
- De lidstaten verstrekken de Commissie desgevraagd de informatie die zij nodig heeft om dergelijke analyses te verrichten



## II. INTEROPERABILITEIT VAN GEGEVENS EN DIENSTEN (2)



- Geharmoniseerde gegevensspecificaties :
  - Voor bijlagen I, II, III:
    - definitie en classificatie van de ruimtelijke objecten
    - geografisch referentiekader
  - Voor bijlagen I, II:
    - gemeenschappelijk systeem van identificatoren voor ruimtelijke objecten;
    - de relatie tussen de ruimtelijke objecten;
    - de belangrijkste kenmerken en de overeenkomstige meertalige thesauri;
    - informatie over de tijdsdimensie van de gegevens;
    - actualiseringen van de gegevens.
- Overheidsinstanties en derden zullen toegang hebben tot deze specificaties onder niet-beperkende voorwaarden
- Voor grensoverschrijdende objecten moeten Lidstaten afbeelding en locatie overeenkomen.



### III. NETWERKDIENTSTEN



- Oprichten en gebruiken van een netwerk van diensten voor gegevens waarvoor metagegevens zijn opgesteld
- Soorten diensten :
  - Zoekdiensten                      Kostenloos
  - Raadpleegdiensten              Kostenloos (uitzondering grote volumes)
  - Download diensten
  - Verwerkingsdiensten voor interoperabiliteit
  - Diensten die diensten oproepen (invoke services)
- De toegang tot de diensten mag onder condities beperkt worden
- Onder bepaalde voorwaarden zijn de diensten toegankelijk voor derden
- INSPIRE Geo-portaal en nationale portalen opgericht



## IV. GEGEVENSUITWISSELING (1)



- Elke lidstaat stelt maatregelen vast voor het uitwisselen van gegevens en diensten tussen zijn overheidsinstanties voor overheidstaken die van invloed kunnen zijn op het milieu.
- Deze maatregelen vermijden praktische belemmeringen die zich voordoen op de plaats van gebruik.
- Overheidsdiensten kunnen een vergunning en/of vergoeding verlangen van andere overheidsdiensten of instellingen en instanties van de Gemeenschap die de gegevens en diensten gebruiken.
  - Volledig verenigbaar met de algemene doelstelling om de uitwisseling van gegevens tussen overheidsdiensten te vergemakkelijken.
  - Beperkt tot het minimum dat nodig is om de noodzakelijke kwaliteit en beschikbaarheid van gegevens en diensten te garanderen.
  - Eventueel vermeerderd met een redelijk rendement op de investering, met inachtneming van de vereisten inzake zelffinanciering van de overheidsdiensten die gegevens en diensten verstrekken.



## IV. GEGEVENSUITWISSELING (2)



- Geen vergoeding door instellingen en instanties van de Gemeenschap voor gegevens en diensten die zij nodig hebben ter vervulling van hun verplichtingen met betrekking tot verslaglegging krachtens de Gemeenschapswetgeving inzake het milieu.
- Eventueel mogen voorwaarden vastgesteld worden volgens het nationaal recht met betrekking tot het gebruik van gegevens en diensten.
- Instellingen en instanties van de Gemeenschap krijgen toegang tot gegevens en diensten volgens geharmoniseerde voorwaarden vast te leggen in uitvoeringsbepalingen.



# INSPIRE Planning (1/3)



Artikel		Mijlpaal	Beschrijving
	2007	X	Richtlijn treedt in werking
<b>22§2</b>	<b>2007</b>	<b>X+ 3m</b>	<b>INSPIRE Comité opgericht</b>
<b>5§4</b> <b>16(a)</b>	<b>2008</b>	<b>X + 1y</b>	<b>Adoptie uitvoeringsbepalingen voor metagegevens</b> <b>Adoptie uitvoeringsbepalingen voor netwerkdiensten</b> <i>Netwerkdiensten Fase 1: Adoptie voor zoeken en raadpleging</i>
<b>21(4)</b> <b>17(8)</b>			<b>Adoptie uitvoeringsbepalingen voor opvolging en rapportering</b> <b>Adoptie uitvoeringsbepalingen voor die toegang, gebruik en gebruiksrechten voor Gemeenschapsinstellingen en instanties</b>
	<i>2009</i>	<i>X + 2y</i>	<i>Netwerkdiensten Fase 2: Adoptie voor download, verwerkingsdiensten en diensten die diensten oproepen</i>
<b>9(a)</b>	<b>2009</b>	<b>X + 2y</b>	<b>Adoptie uitvoeringsbepalingen voor interoperabiliteit en harmonisatie van gegevens en diensten in bijlagen I en II</b>
<b>19§2</b>	<b>2009</b>	<b>X + 2y</b>	<b>Lidstaten benoemen contactpunt</b> <i>(zo vroeg mogelijk; ten laatste op X+2y = einde van de transpositiefase)</i>

Bold means: explicitly mentioned in the directive, including a timing

Bold + italics: explicitly mentioned but without timing

Italics: proposal for subdivision from what is mentioned in the directive, including a proposed timing



# INSPIRE Planning (2/3)



Artikel		Mijlpaal	Beschrijving
24§1	2009	X + 2y	Transpositie van Richtlijn in nationale wetgeving
17§1			<i>Implementatie van het delen van gegevens en diensten tussen publieke autoriteiten</i>
21§1			<i>Implementatie van de opvolgingsprocedures</i>
6(a)	2010	X + 3y	Metagegevens beschikbaar voor de gegevens in bijlage I en II
	2010	X + 3y	<i>Netwerkdiensten fase 3: Zoek en Raadpleeg diensten zijn operationeel</i>
15§2	2010	X + 3y	<i>De Commissie heeft een geo-portaal operationeel op Gemmenschapsniveau</i>
21§2	2010	X + 3y	Eerste rapport Lidstaten – elke 3 jaar
7§3 9(a)	2011	X + 4y (2 + 2)	Nieuw verzamelde of extensief geherstructureerde gegevens in bijlage I en gerelateerde diensten, voldoen and uitvoeringsbepalingen voor interoperabiliteit en harmonisatie.
	2011	X + 4y	<i>Netwerkdiensten fase 4: Download netwerkdiensten operationeel</i>



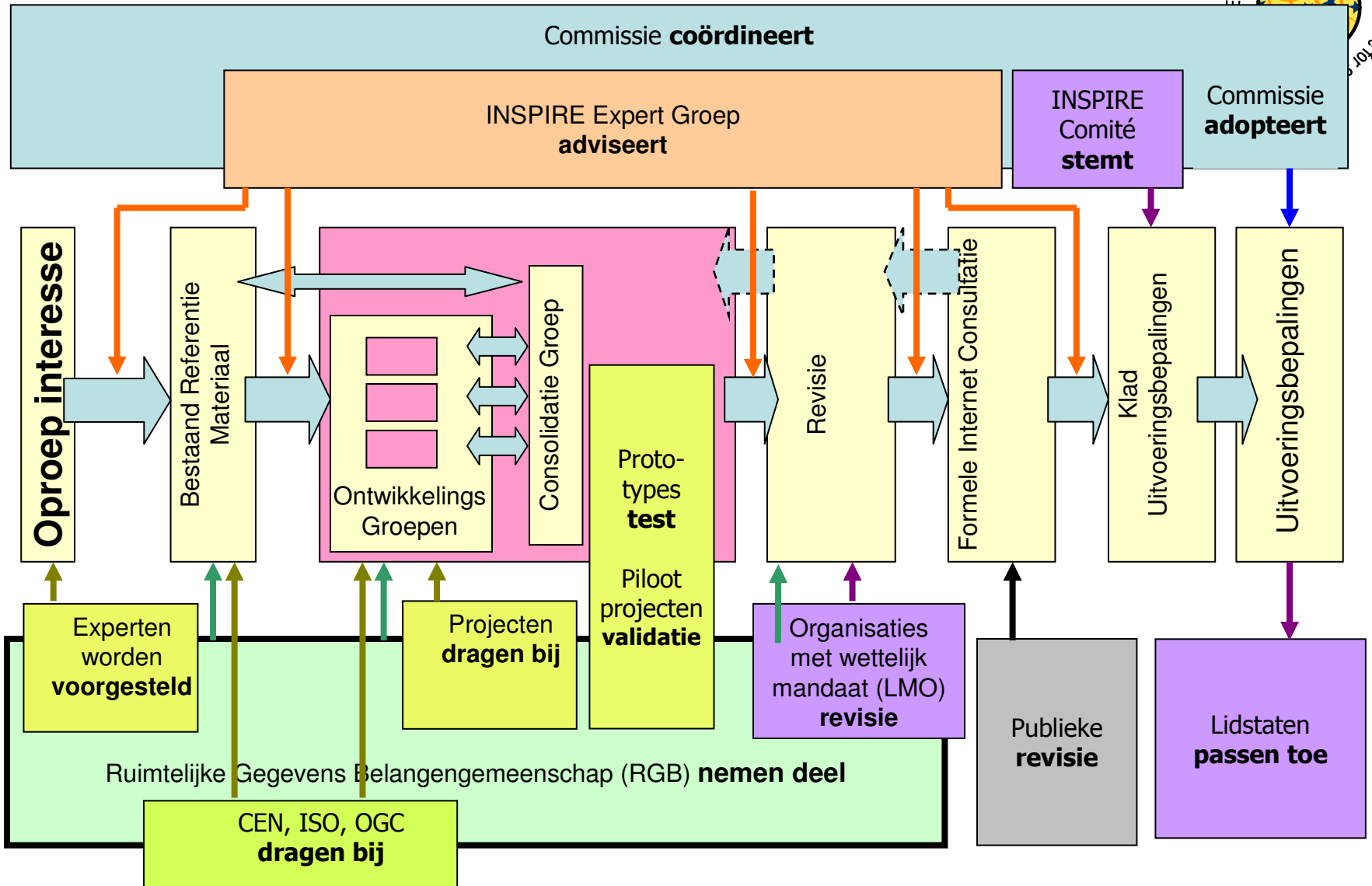
# INSPIRE Planning (3/3)



Artikel		Mijlpaal	Beschrijving
9(b)	2012	X + 5y	Adoptie uitvoeringsbepalingen voor de interoperabiliteit en harmonisatie van gegevens en diensten voor bijlagen II en III
6(b)	2013	X + 6y	Metagegevens beschikbaar voor de gegevens in bijlage III
23	2014	X + 7y	Commissie rapport aan Europees parlement en Raad – elke 6 jaar.
7§3 9(b)	2014	X + 7y (2 + 5)	Nieuw verzamelde of extensief geherstructureerde gegevens in bijlage II en III en gerelateerde diensten voldoen and uitvoeringsbepalingen voor interoperabiliteit en harmonisatie.
7§3 9(a)	2016	X + 9y (7 + 2)	Reeds bestaande en niet geherstructureerde gegevens in bijlage I en gerelateerde diensten voldoen and uitvoeringsbepalingen voor interoperabiliteit en harmonisatie.
7§3 9(b)	2019	X + 12y (7 + 5)	Reeds bestaande en niet geherstructureerde gegevens in bijlage II, III en gerelateerde diensten voldoen and uitvoeringsbepalingen voor interoperabiliteit en harmonisatie.



# Ontwikkeling van Uitvoeringsbepalingen 2005-2009





# Rol van de Ruimtelijke Gegevens Belangengemeenschappen (RGB)



- Verzamelen en beschrijven gebruikersvereisten.
- Aanleveren en ontwikkelen van referentiemateriaal.
- Aanleveren van experts.
- Deelname aan de revisie en impact analyse.
- Uitvoeren van piloot projecten.
  - testen/revisie/ontwikkeling van klad uitvoeringsbepalingen.
- Bijdragen aan kosten/baten analyse.
- Bijdragen disseminatie en ondersteuning/training.



## Rol Organisaties met Wettelijk Mandaat (OWM)



- Samenwerking als lid van RGB, autonoom aanleveren technische specificaties.
- Bijdragen tot identificatie van gebruikersvereisten.
- Bijdragen tot analyse van de technische en operationele haalbaarheid uitvoeringsbepalingen.
- Bijdragen aan terugkoppeling van de kosten/baten analyse en inschatting gevolgen van de uitvoeringsbepalingen op het niveau van de Lidstaten.



## Rol ontwikkelingsgroepen



- Analyse en revisie referentiemateriaal.
- Opstellen klad INSPIRE uitvoeringsbepalingen.
- Adviseren van de Consolidatiegroep (Commissie) ingeval van conflicten in technische specificaties.
- Aanbevelen van piloot en testprojecten aan de Consolidatiegroep.



## Rol van projecten, piloot activiteiten en prototypes

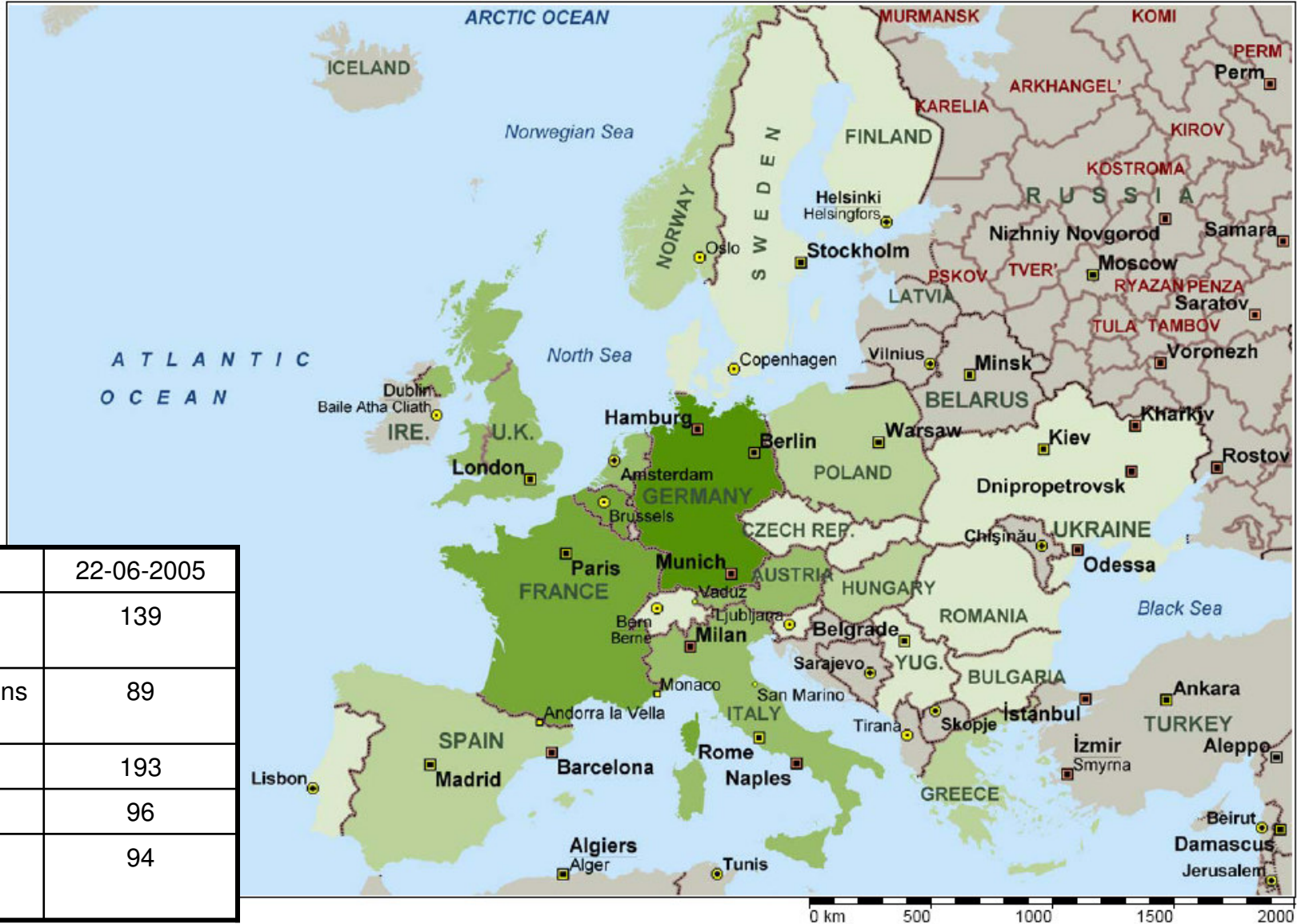
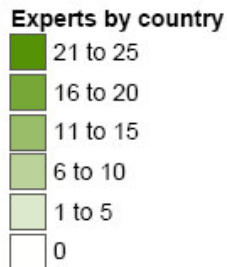
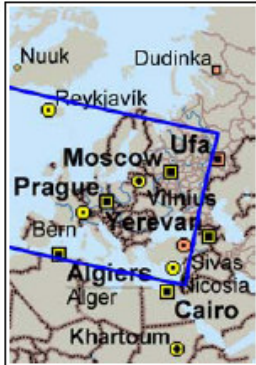


- Ontwikkelen van representatieve gebruiksscenarios.
- Ontwikkelen en testen van technische specificaties van de uitvoeringsbepalingen.
- Het demonstreren van de haalbaarheid en de voordelen van de op interoperabiliteit gebaseerde oplossingen.
- Opdoen van ervaring in het uitvoeren van de op interoperabiliteit gebaseerde oplossingen.
- Het bepalen van de kosten en baten van de op interoperabiliteit gebaseerde oplossingen op basis van concrete toepassingen.



# Resultaat van de oproep voor experts geopend op 1 Maart 2005 – permanent open

## Experts per land



	22-06-2005
Spatial Data Interest Communities (SDICs)	139
Legally Mandate Organisations (LMOs)	89
Proposed Experts	193
Referenced Materials	96
Identified Projects	94



# Nederland - organisaties met wettelijk mandaat, experts, en RGB



## Organisaties met wettelijk mandaat

Netherlands Institute of Applied Geoscience TNO - National Geological Survey (TNO-NITG)  
Cadastre, Land Registry and Mapping Agency  
Ravi/NCGI Ministry of Transport, Public Works and Watermanagement  
Royal Netherlands Meteorological Institute (KNMI)

## Experten voorgesteld door organisaties met wettelijk mandaat

Michel Grothe	RWS AGI Ministry of Transport, Public Works and Watermanagement
Wim (ir) Som de Cerff	Royal Netherlands Meteorological Institute (KNMI)
<b>Marcel Reuvers</b>	Ravi/NCGI

## Experten voorgesteld door Ruimtelijke Gegevens Belangengemeenschappen, RGB

Frans J.M. (Dr) Van der Wel	Royal Netherlands Meteorological Institute	EMI
Andrea Gabriele Fabbri	Vrije Universiteit Amsterdam	GHARIMS
Euro Beinat SPINlab	Vrije Universiteit Amsterdam	GHARIMS
Kees Borst	RIJKSWATERSTAAT - RIKZ	Sea-Search
Dick Schaap	MARIS	Sea-Search
Marian De Vries	Delft University of Technology	OGC-SDIC
Wilko Quak	Delft University of Technology	OGC-SDIC
Peter Van Oosterom	TU Delft	OGC-SDIC
Henri Aalders	TU Delft	OGC-SDIC
Dick van den Hout	TNO	DEG-AP



# Conclusies



- INSPIRE is een belangrijke politieke stap tot het meer efficiënt gebruik van geo-informatie voor de bescherming van milieu en burger.
- Gegevensuitwisseling zonder obstakels staat centraal.
- INSPIRE is een vanuit de EU opgelegde kaderrichtlijn.
- Maar ontwikkeld voor – en door de Ruimtelijke Gevensbelangengroepen.
- Nationale en Regionale Geo-Informatie infrastructuren vormen de bouwstenen van een Europese Geo-Informatieinfrastructuur.
- De wil tot samenwerking tussen de verschillende bestuursniveau's en over de grenzen heen zal bepalend zijn voor het succes van INSPIRE.



**Met dank voor uw aandacht**

Hugo.De-Groof@ec.europa.eu

**[www.ec-gis.org/inspire/](http://www.ec-gis.org/inspire/)**